

ELISA™

Aquahub™

ZGODNOŚĆ:

DC001CH.INT / DC001BB.INT / DC001MB.INT

DC002CH.INT / DC002BB.INT / DC002MB.INT

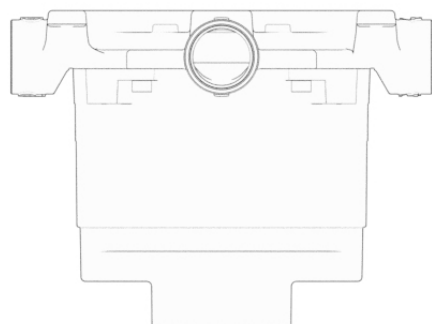
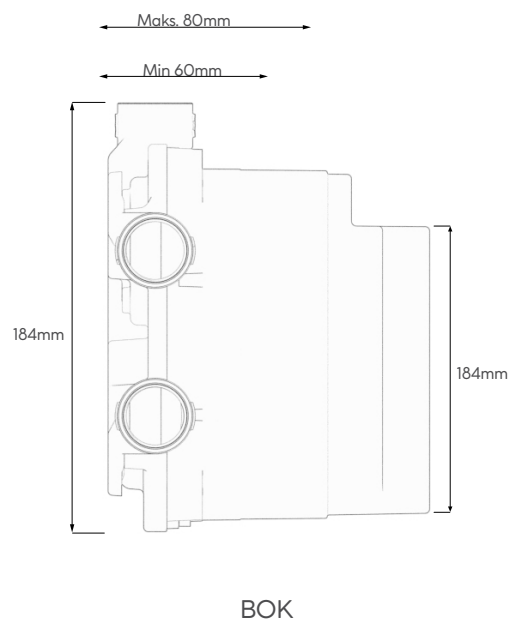
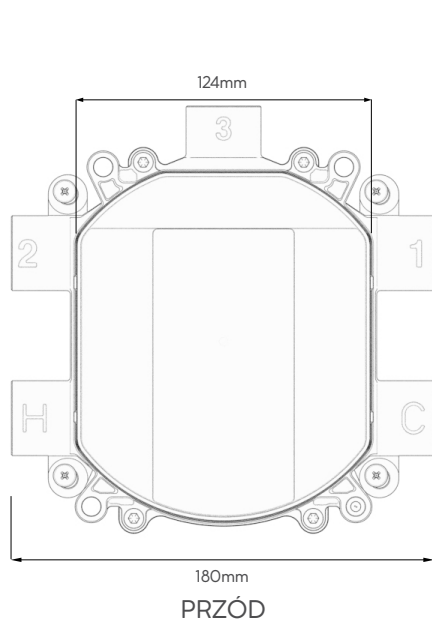
DC003CH.INT / DC003BB.INT / DC003MB.INT

PB002CH.INT / PB002BB.INT / PB002MB.INT

PB003CH.INT / PB003BB.INT / PB003MB.INT

UNIWERSALNA PODTYNKOWA PUSZKA MONTAŻOWA AQUAHUB - AHUB1

RYSUNKI WYMIAROWE



WIDOK Z LOTU
PTAKA

ELISA™

Aquahub™

ZGODNOŚĆ:

DC001CH.INT / DC001BB.INT / DC001MB.INT

DC002CH.INT / DC002BB.INT / DC002MB.INT

DC003CH.INT / DC003BB.INT / DC003MB.INT

PB002CH.INT / PB002BB.INT / PB002MB.INT

PB003CH.INT / PB003BB.INT / PB003MB.INT

UNIWERSALNA BATERIA PODTYNKOWA AQUAHUB

SPECYFIKACJA TECHNICZNA

Min. ciśnienie	1 bar
Maks. ciśnienie	10 barów
Przyłącza montażowe	3/4"
Przyłącza wylotowe	3/4"
Pozycje zasilania dopływu	Lewa gorąca, prawa zimna
Funkcje	Opcje montażu z przodu i z tyłu
	2-stopniowe mocowanie do instalacji 1. i 2. mocowania
	Smukła minimalna głębokość instalacji 60 mm
	Odwracalne wloty w przypadku nieprawidłowego podłączenia
	Jedna puszka nadaje się do 1, 2 i 3 wylotów oraz do obsługi przyciskiem lub pokrętłem
	Zintegrowane zawory odcinające
	8 punktów mocowania do elastycznego montażu
	Regulacja termostatyczna
	Regulacja przepływu
	Wysokiej jakości zawór mosiężny
Płyta testowa z blokiem płaskim	
Okres gwarancji	15 lat (więcej informacji można znaleźć w Warunkach gwarancji)