

ELISA™

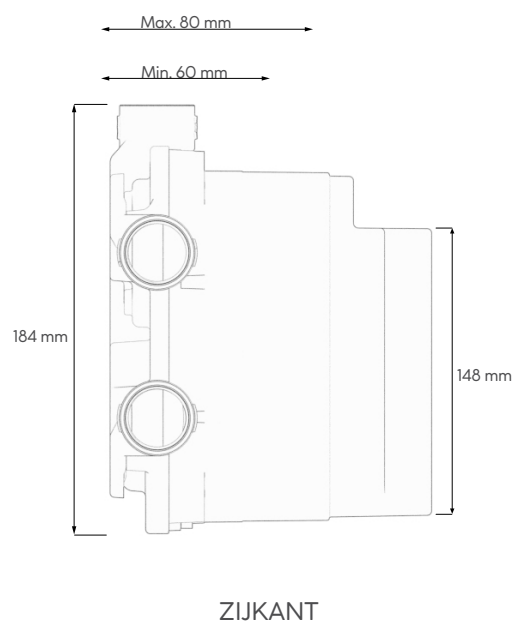
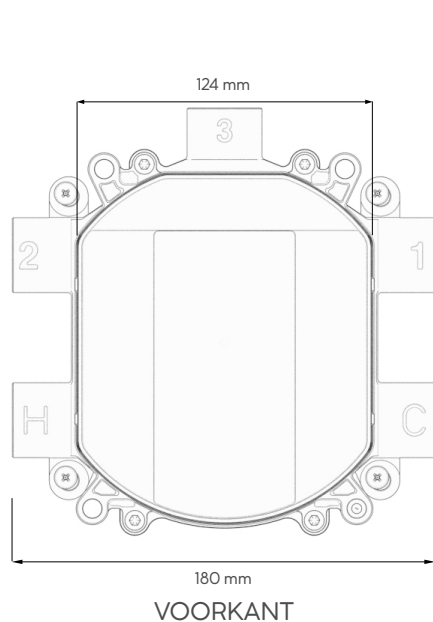
Aquahub™

COMPATIBEL MET:

DC001CH.INT / DC001BB.INT / DC001MB.INT
DC002CH.INT / DC002BB.INT / DC002MB.INT
DC003CH.INT / DC003BB.INT / DC003MB.INT
PB002CH.INT / PB002BB.INT / PB002MB.INT
PB003CH.INT / PB003BB.INT / PB003MB.INT

INBOUWGEDEELTE - AHUB1

TECHNISCHE TEKENING



ELISA™

Aquahub™

COMPATIBEL MET:

DC001CH.INT / DC001BB.INT / DC001MB.INT
DC002CH.INT / DC002BB.INT / DC002MB.INT
DC003CH.INT / DC003BB.INT / DC003MB.INT
PB002CH.INT / PB002BB.INT / PB002MB.INT
PB003CH.INT / PB003BB.INT / PB003MB.INT

INBOUWGEDEELTE

TECHNISCHE SPECIFICATIES

Minimale druk	1 bar
Maximale druk	10 bar
Fitting aansluiting	3/4"
Watersaansluitingen	3/4"
Posities inlaattoevoer	Links warm, rechts koud
Kenmerken	Opties voor voor- en achtermontage
	Bevestiging in 2 fasen voor 1e en 2e vaste installaties
	Minimale inbouwdiepte van slechts 60 mm
	Omkeerbare inlaten voor het geval leidingen verkeerd zijn aangesloten
	Eén box geschikt voor 1, 2 en 3 kranen en bediening met drukknop of draaiknop
	Geïntegreerde isolatiekranen
	8 bevestigingspunten voor flexibele installatie
	Thermisch statisch geregeld
	Waterstroomregeling
	Koperen kraan van hoge kwaliteit
Vlakke bloktestplaat	
Garantieperiode	15 jaar (zie Algemene voorwaarden voor meer informatie)