

ELISA™

Aquahub™

KOMPATIBEL MIT:

DC001CH.INT / DC001BB.INT / DC001MB.INT

DC002CH.INT / DC002BB.INT / DC002MB.INT

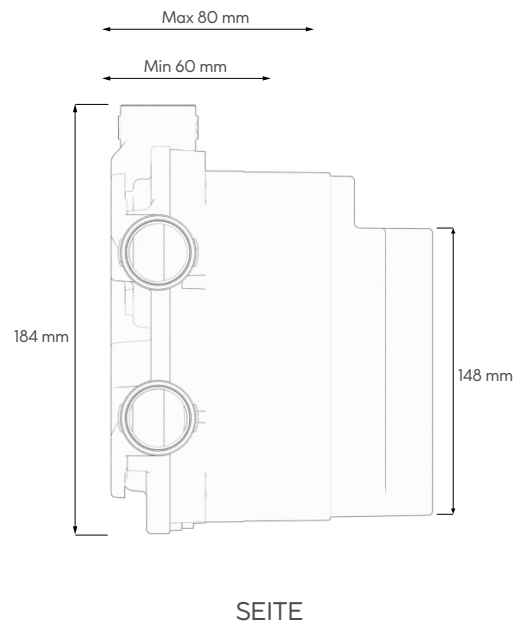
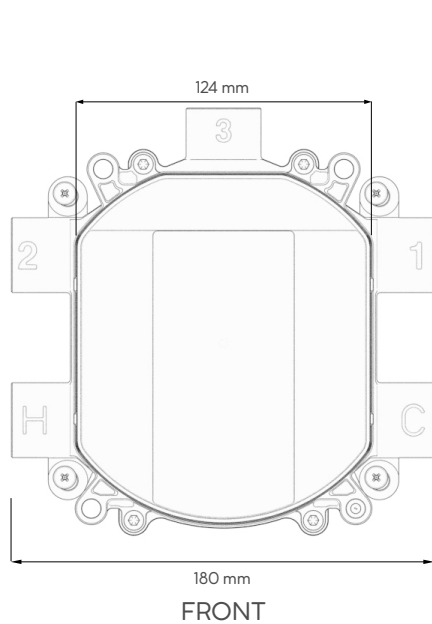
DC003CH.INT / DC003BB.INT / DC003MB.INT

PB002CH.INT / PB002BB.INT / PB002MB.INT

PB003CH.INT / PB003BB.INT / PB003MB.INT

AQUAHUB UNTERPUTZ UNIVERSAL-INSTALLATIONSGEHÄUSE – AHUB1

MASSZEICHNUNG



ELISA™

Aquahub™

KOMPATIBEL MIT:

DC001CH.INT / DC001BB.INT / DC001MB.INT
DC002CH.INT / DC002BB.INT / DC002MB.INT
DC003CH.INT / DC003BB.INT / DC003MB.INT
PB002CH.INT / PB002BB.INT / PB002MB.INT
PB003CH.INT / PB003BB.INT / PB003MB.INT

AQUAHUB UNIVERSAL-UNTERPUTZ-MISCHBATTERIE

TECHNISCHE DATEN

Mindestdruck	1 Bar
Maximaler Druck	10 bar
Anschlüsse	3/4"
Auslassanschlüsse	3/4"
Einlasspositionen	Links heiß, rechts kalt
Eigenschaften	Befestigungsoptionen vorne und hinten
	2-stufige Befestigung für Unterputz- und Aufputzinstallation
	Geringe Einbautiefe von mindestens 60 mm
	Umkehrbare Einlässe für den Fall falsch verlegter Leitungen
	Ein Gehäuse für 1, 2 und 3 Auslässe sowie für Druckknopf- oder Drehknopfbedienung geeignet
	Integrierte Absperrventile
	8 Befestigungspunkte ermöglichen eine flexible Installation
	Thermostatisch geregelt
	Durchflusskontrolle
	Hochwertiges Messingventil
„Flush-Block“-Prüfplatte	
Gewährleistungsfrist	15 Jahre (Weitere Informationen finden Sie in den AGBs der Garantie)