

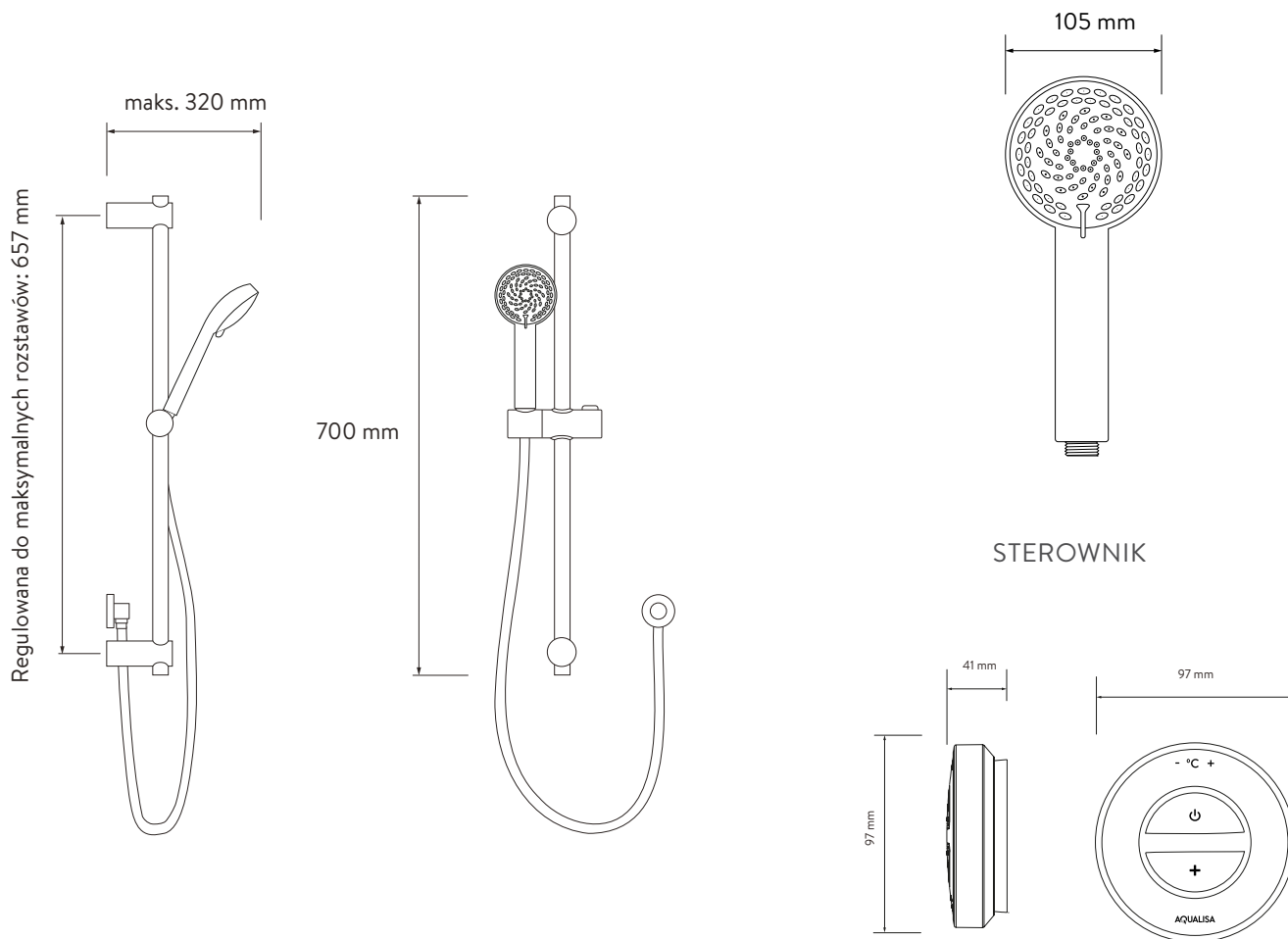
AQUALISA

QUARTZ UNITY™

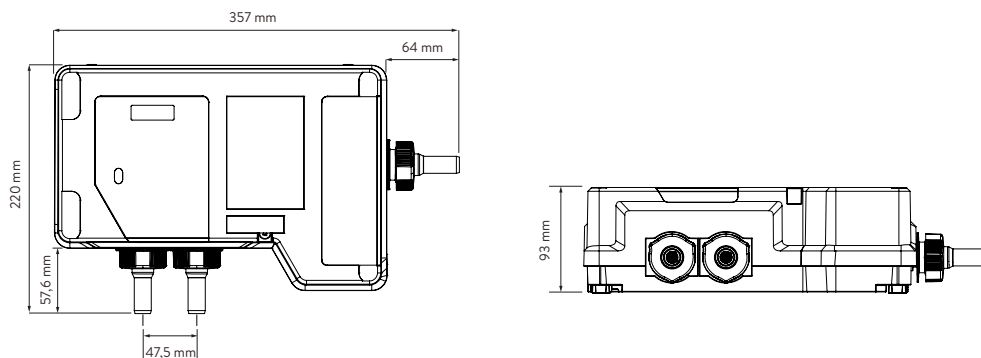
UTQ.A1.BV.
INT.23

Z REGULOWANĄ GŁOWICĄ – WYSOKIE CIŚNIENIE/KOCIOŁ
WIELOFUNKCYJNY

RYSUNKI WYMIAROWE



AQUALISA SMARTVALVE™



AQUALISA

QUARTZ UNITY™

UTQ.A1.BV.
INT.23

Z REGULOWANĄ GŁOWICĄ – WYSOKIE CIŚNIENIE/KOCIOŁ
WIELOFUNKCYJNY

SPECYFIKACJA TECHNICZNA

Minimalne ciśnienie robocze	1 bar
Maksymalne ciśnienie robocze	5 barów
Szczytowe ciśnienie robocze	7 barów
Przyłącza wlotowe Aqualisa SmartValve™	Gwint G 1/2 cala (zamontować z podkładką włóknistą)
Rozstaw przyłączy dopływowych zaworów	48 mm
Pozycje zasilania dopływu	Prawy gorąca, lewy zimna
Przyłącze wylotowe Aqualisa SmartValve™	Gwint G 1/2 cala (zamontować z podkładką włóknistą)
Dopuszczalne lokalizacje zaworu Aqualisa SmartValve™	Poddasze, szafka wentylacyjna, pod wanną
Temperatura dopływu	Zimna temperatura na wlocie 1°C (minimalna) Zimna temperatura na wlocie 15°C (maksymalna) Gorąca temperatura na wlocie 65°C (maksymalna)
Instalacja wodna	Wysokie ciśnienie / kocioł wielofunkcyjny / wzmocniony efekt grawitacyjny
Funkcje	Uruchamianie / zatrzymywanie strumienia wody za pomocą jednego dotknięcia
	Wyświetlacz LED wskazuje, kiedy została osiągnięta wcześniej wybrana temperatura
	Przycisk wzmocnienia dla lepszego przepływu
	Kompatybilność z Wi-Fi i aplikacjami – możesz kontrolować produkt za pomocą smartfonu i inteligentnego urządzenia domowego, np. z asystentką Alexa
	Funkcje aplikacji obejmują uruchamianie/zatrzymywanie, wyłącznik czasowy prysznica, pulpit użytkownika, monitoring użytkownika oraz pomoc techniczną
	Aqualisa® SmartValve™
	Kompatybilność z pilotem przewodowym
105 mm, 4 schematy natrysku (regulowana głowica) w tym opcja natrysku oszczędnościowego	
Kolor	Chrom
Okres gwarancji	5 lat gwarancji – moduł prysznica
	2 lata gwarancji – głowica prysznicowa z zestawem
Atesty	Oznaczenie CE
	UKCA
	BEAB