

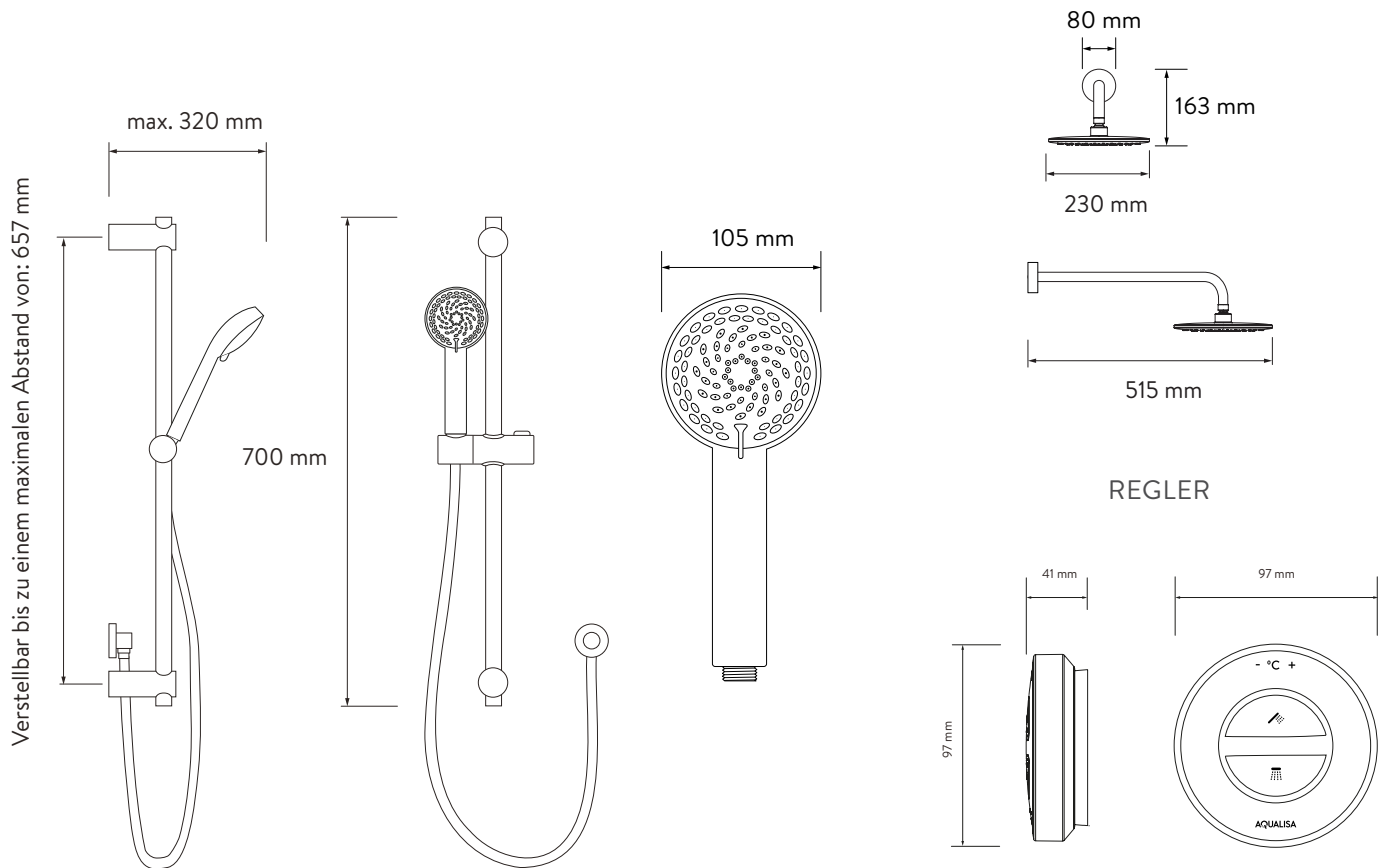
AQUALISA

QUARTZ UNITY™

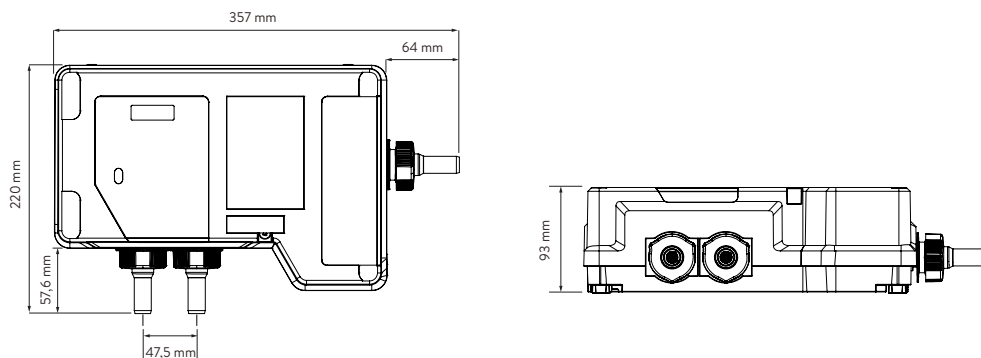
UTQ.A1.BV.
DVFW.INT.23

MIT VERSTELLBARER KOPFBRAUSE UND FESTER REGENBRAUSE – HP/COMBI

MASSZEICHNUNGEN



AQUALISA SMARTVALVE™



AQUALISA

QUARTZ UNITY™

UTQ.A1.BV.
DVFW.INT.23

MIT VERSTELLBARER KOPFBRAUSE UND FESTER REGENBRAUSE – HP/COMBI

TECHNISCHE DATEN

Minimaler Betriebsdruck	1 bar
Maximaler Betriebsdruck	5 bar
Spitzen-Betriebsdruck	7 bar
Aqualisa SmartValve™ Einlassverschraubungen	G 1/2-Zoll-Gewinde (beim Einbau mit Unterlegscheibe versehen)
Ventileinlass-Mittenabstände	48 mm
Einlasspositionen	Heiß rechts, kalt links
Aqualisa SmartValve™ Auslassverschraubung	G 1/2-Zoll-Gewinde (beim Einbau mit Unterlegscheibe versehen)
Zulässige Montageorte für Elisa SmartValve™ und Umlenker	Dachboden, Lüftungsschrank, unter der Badewanne
Zulauftemperatur	Kalte Einlasstemperatur 1 °C (Minimum) Kalte Einlasstemperatur 15 °C (Maximum) Heiße Einlasstemperatur 65 °C (Maximum)
Wassersystem	HP / Kombi / Erhöhte Schwerkraft
Eigenschaften	Start- und Stoppsteuerung per Knopfdruck
	LED-Anzeige zeigt an, wenn die eingestellte Temperatur erreicht worden ist
	Kompatibel mit kabelgebundener Fernbedienung
	Wi-Fi- und App-kompatibel – steuern Sie Ihr Produkt mit Ihrem Smartphone und Ihrem Smart Home-Gerät, z. B. Alexa, Google
	App-Funktionen wie Start/Stop, Dusch-Timer, Benutzer-Dashboard, Nutzungs-Tracker sowie Hilfe und Support
	Aqualisa SmartValve™
	Digitale Umlenktechnik
105 mm, 4 Brausemuster (verstellbarer Kopf) einschließlich Öko-Brauseoption	
Farbe	Chrom
Gewährleistungsfrist	5 Jahre Garantie – Duscheinheit
	2 Jahre Garantie – Duschkopf und Ausstattung
Gütesiegel	CE-Kennzeichnung
	UKCA
	BEAB