

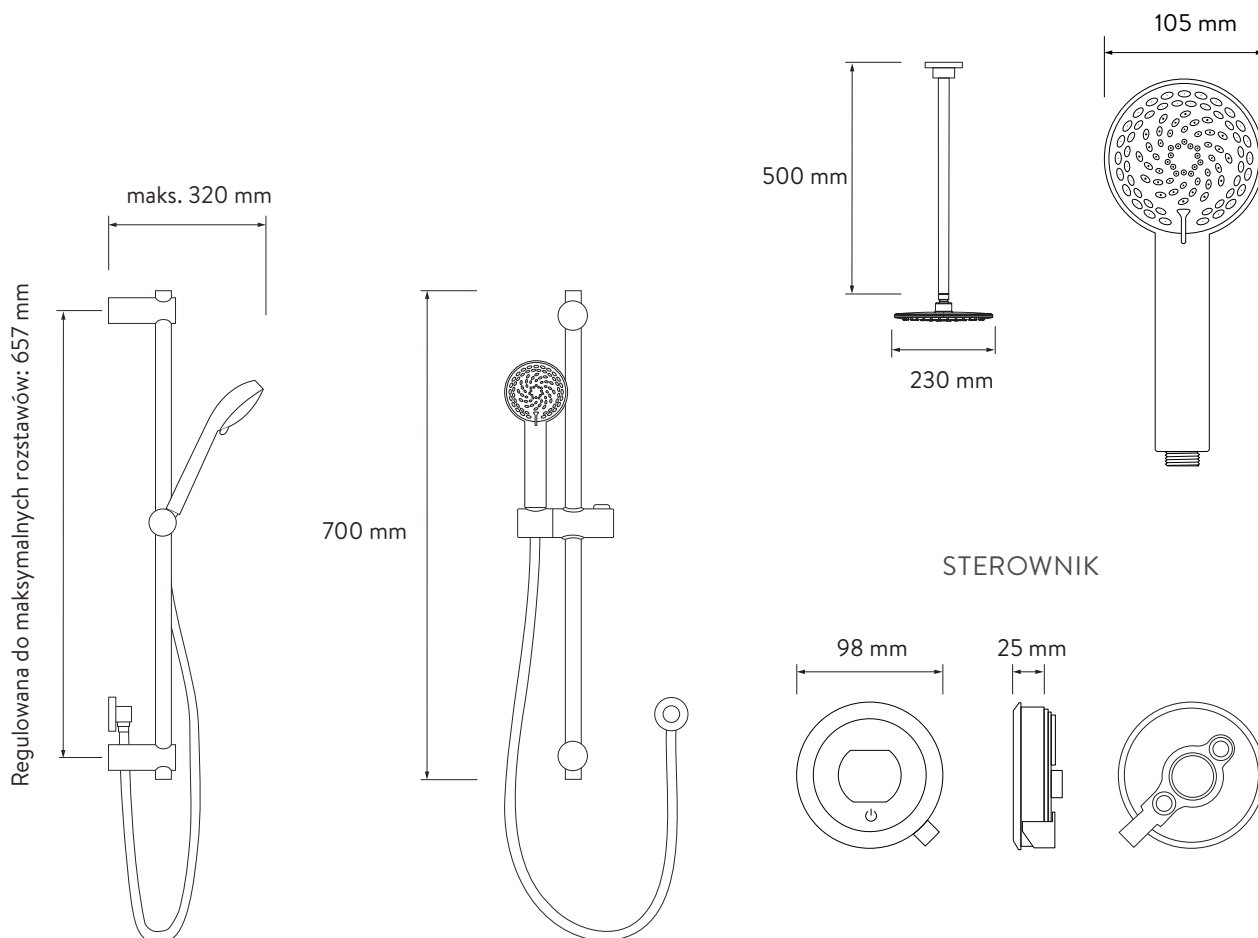
AQUALISA

BATERIA DWUDROŻNA PODTYNKOWA QUARTZ TOUCH™

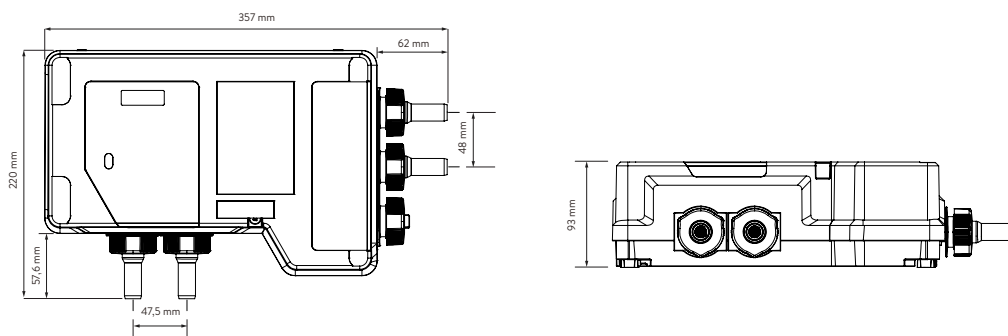
QZST.A1.BV.
DVFC.INT.23

Z REGULOWANĄ GŁOWICĄ I DESZCZOWNICĄ MONTOWANĄ
NA ŚCIANIE - WYSOKIE CIŚNIENIE/KOCIOŁ WIELOFUNKCYJNY

RYSUNKI WYMIAROWE



AQUALISA SMARTVALVE™



AQUALISA

BATERIA DWUDROŻNA PODTYNKOWA QUARTZ TOUCH™

QZST.A1.BV.
DVFC.INT.23

Z REGULOWANĄ GŁOWICĄ I DESZCZOWNICĄ MONTOWANĄ
NA ŚCIANIE – WYSOKIE CIŚNIENIE/KOCIOŁ WIELOFUNKCYJNY

SPECYFIKACJA TECHNICZNA

Minimalne ciśnienie robocze	1 bar
Maksymalne ciśnienie robocze	5 barów
Szczytowe ciśnienie robocze	7 barów
Przyłącza wlotowe Aqualisa SmartValve™	Gwint G 1/2 cala (zamontować z podkładką włóknistą) rozstaw wlotów zaworów 48 mm, układ dopływów zasilających – gorąca prawy, zimna lewy
Przyłącze wylotowe Aqualisa SmartValve™	Gwint G 1/2 cala (zamontować z podkładką włóknistą)
Dopuszczalne lokalizacje zaworu Aqualisa SmartValve™	Poddasze, szafka wentylacyjna, pod wanną
Temperatura dopływu	Temperatura na wlocie zimnym 1°C (minimum) Temperatura na wlocie zimnym 15°C (maksymalna) Temperatura na wlocie gorącym 65°C (maksymalna)
Instalacja wodna	Wysokie ciśnienie / kocioł wielofunkcyjny / wzmacniony efekt grawitacyjny
Funkcje	Czujnik zbliżeniowy (do wybudzenia sterownika)
	Duży obrotowy pierścień temperatury
	Cyfrowy system wyświetlania
	Wyjątkowa kontrola za pomocą dźwigni
	Definiowane przez użytkownika profile / ustawienia kąpeli prysznicowej (dostępne za pośrednictwem aplikacji Aqualisa)
	Wskaźnik ciepłej i gotowej kąpeli
	Optyczny włącznik/wyłącznik
	Dźwignia z tłumieniem magnetycznym
	105 mm, 4 schematy natrysku (regulowana głowica) w tym opcja natrysku oszczędnościowego
	Kompatybilność z Wi-Fi i aplikacjami – możesz kontrolować produkt za pomocą smartfonu i inteligentnego urządzenia domowego, np. z asystentką Alexa
	Funkcje aplikacji obejmują uruchamianie/zatrzymanie, ustawianie przepływu i temperatury, wyłącznik czasowy prysznica, pulpit użytkownika, monitorowanie użytkownika oraz pomoc i wsparcie
	Aqualisa® SmartValve™
	Opcjonalny bezprzewodowy pilot zdalnego sterowania
Możesz wybrać wylot prysznica, który chcesz zawsze uruchamiać w pierwszej kolejności	
Cyfrowa technologia przekierowywania strumienia wody	
Okres gwarancji	5 lat gwarancji – moduł prysznica
	2 lata gwarancji – głowica prysznicowa z zestawem
Atesty	Oznaczenie CE
	UKCA
	BEAB