

AQUALISA

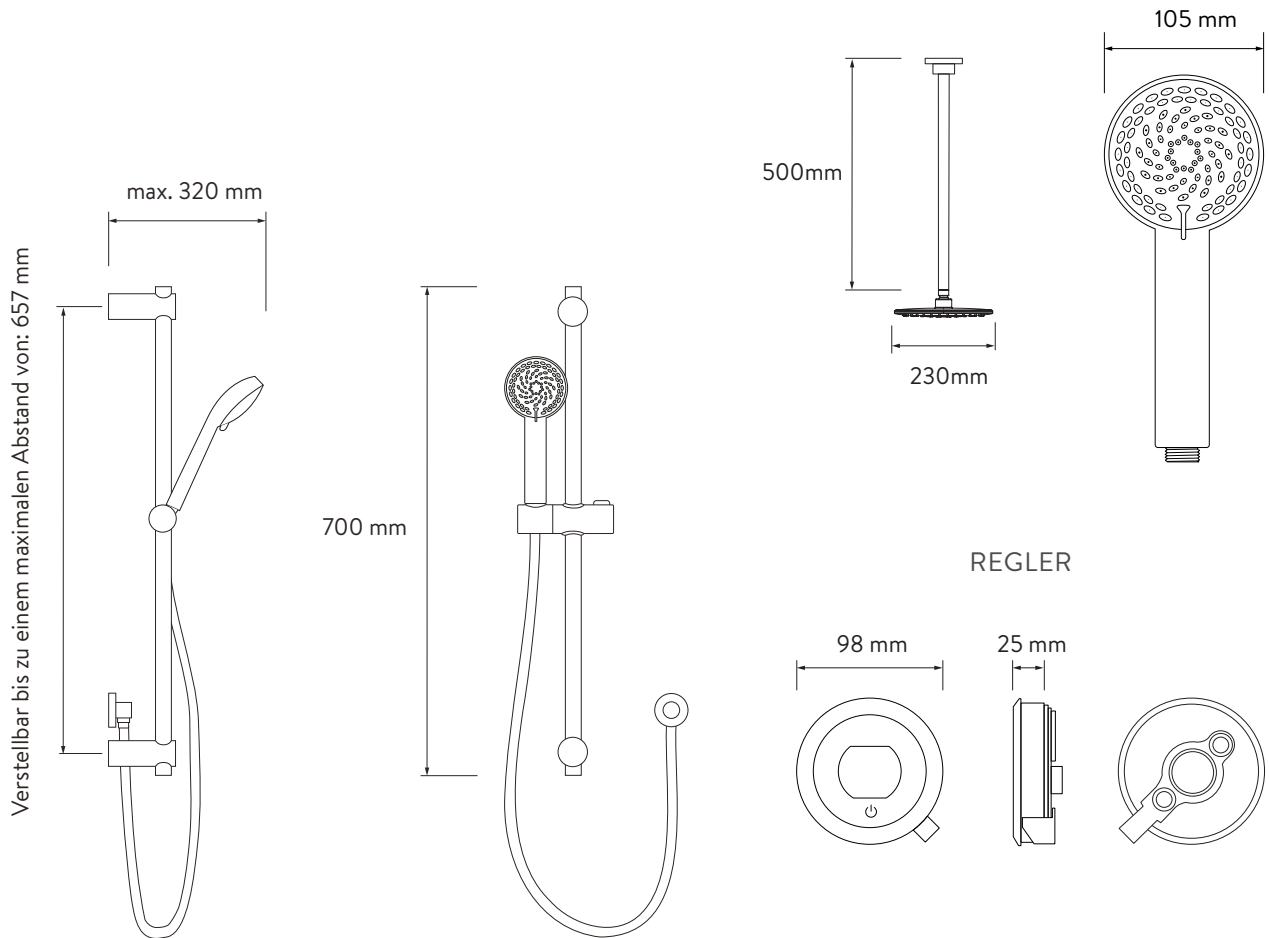
QUARTZ TOUCH™

VERDECKTER DOPPELAUSLASS

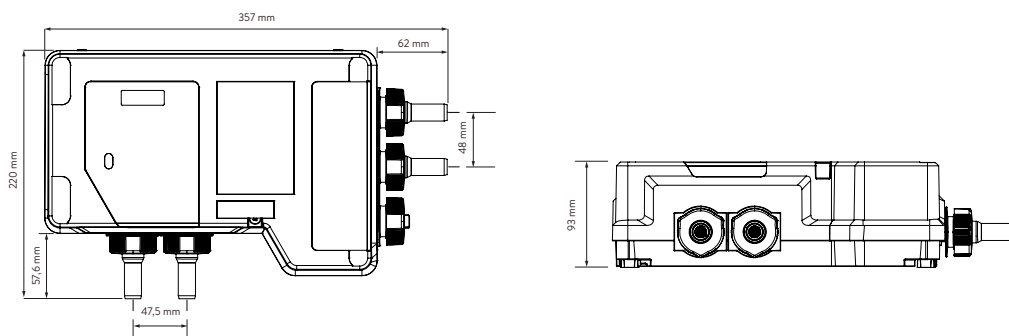
QZST.A1.BV.
DVFC.INT.23

MIT VERSTELLBAREM KOPF UND FESTER
DECKENBRAUSE - HP/COMBI

MASSZEICHNUNGEN



AQUALISA SMARTVALVE™



AQUALISA

QUARTZ TOUCH™

VERDECKTER DOPPELAUSLASS

QZST.A1.BV.
DVFC.INT.23

MIT VERSTELLBAREM KOPF UND FESTER
DECKENBRAUSE – HP/COMBI

TECHNISCHE DATEN

| | |
|---|---|
| Minimaler Betriebsdruck | 1 bar |
| Maximaler Betriebsdruck | 5 bar |
| Spitzen-Betriebsdruck | 7 bar |
| Aqualisa SmartValve™ Einlassverschraubungen | G 1/2-Zoll-Gewinde (bei der Montage mit Unterlegscheibe montieren), Ventileinlassmitte 48 mm, Einlasspositionen – heiß rechts, kalt links |
| Aqualisa SmartValve™ Auslassverschraubung | G 1/2-Zoll-Gewinde (beim Einbau mit Unterlegscheibe versehen) |
| Zulässige Montageorte für Elisa SmartValve™ und Umlenker | Dachboden, Lüftungsschrank, unter der Badewanne |
| Zulauftemperatur | Kalteinlasstemperatur 1 °C (Minimum) Kalteinlasstemperatur 15 °C (Maximum) Warmeinlasstemperatur 65 °C (Maximum) |
| Wassersystem | HP / Kombi / Erhöhte Schwerkraft |
| Eigenschaften | Annäherungssensor (zum Einschalten des Reglers) |
| | Großer drehbarer Temperaturring |
| | Digitales Anzeigesystem |
| | Einzigartige Hebelsteuerung |
| | Benutzerdefinierbare Duschprofile / Erlebnisse (verfügbar über die Aqualisa App) |
| | Warm- und Bereitschaftsanzeige |
| | Optischer Ein/Aus-Schalter |
| | Magnetisch gedämpfter Hebel |
| | 105 mm, 4 Brausemuster (verstellbarer Kopf) einschließlich Öko-Brauseoption |
| | Wi-Fi- und App-kompatibel – steuern Sie Ihr Produkt mit Ihrem Smartphone und Ihrem Smart Home-Gerät, z. B. Alexa, Google |
| | App-Funktionen wie Start/Stopp, Einstellen von Durchfluss und Temperatur, Dusch-Timer, Benutzer-Dashboard, Nutzungs-Tracker und Hilfe & Support |
| | Aqualisa SmartValve™ |
| | Optionale kabellose, wiederaufladbare Fernbedienung |
| Sie können Ihren Duschauslass individuell einstellen | |
| Digitale Umlenktechnik | |
| Gewährleistungsfrist | 5 Jahre Garantie – Duscheinheit |
| | 2 Jahre Garantie – Duschkopf und Ausstattung |
| Gütesiegel | CE-Kennzeichnung |
| | UKCA |
| | BEAB |