

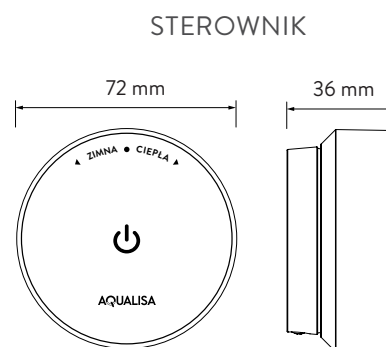
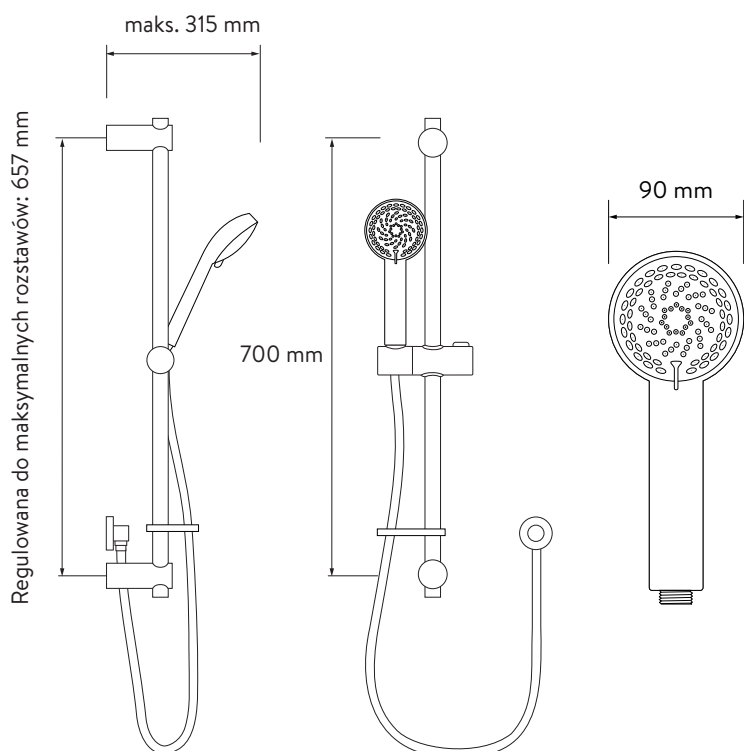
AQUALISA

BATERIA PODTYNKOWA QUARTZ BLUE™

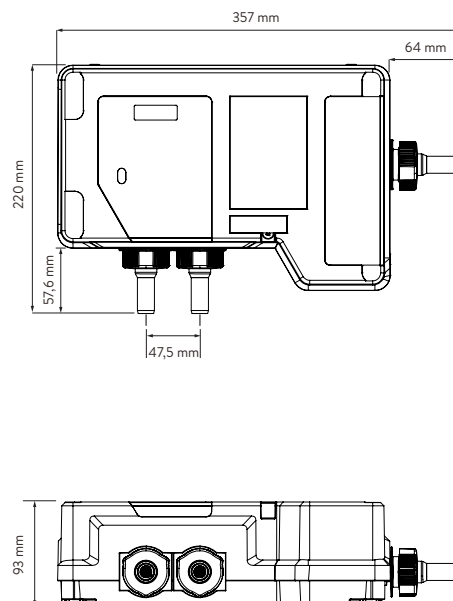
QZSB.A1.
BV.INT.23

Z REGULOWANĄ GŁOWICĄ - WYSOKIE CIŚNIENIE/KOCIOŁ WIELOFUNKCYJNY

RYSUNKI WYMIAROWE



AQUALISA SMARTVALVE™



AQUALISA

BATERIA PODTYNKOWA QUARTZ BLUE™

QZSB.A1.
BV.INT.23

Z REGULOWANĄ GŁOWICĄ - WYSOKIE CIŚNIENIE/KOCIOŁ WIELOFUNKCYJNY

SPECYFIKACJA TECHNICZNA

| | |
|--|--|
| Minimalne ciśnienie robocze | 1 bar |
| Maksymalne ciśnienie robocze | 5 barów |
| Szczytowe ciśnienie robocze | 7 barów |
| Przyłącza wlotowe Aqualisa SmartValve™ | Gwint G 1/2 cala (zamontować z podkładką włóknistą) |
| Rozstaw przyłączy dopływowych zaworów | 48 mm |
| Pozycje zasilania dopływu | Prawy gorąca, lewy zimna |
| Przyłącze wylotowe Aqualisa SmartValve™ | Gwint G 1/2 cala (zamontować z podkładką włóknistą) |
| Dopuszczalne lokalizacje zaworu Aqualisa SmartValve™ | Poddasze, szafka wentylacyjna, pod wanną |
| Temperatura dopływu | Zimna temperatura na wlocie 1°C (minimalna) Zimna temperatura na wlocie 15°C (maksymalna) Gorąca temperatura na wlocie 65°C (maksymalna) |
| Instalacja wodna | Wysokie ciśnienie / kocioł wielofunkcyjny / wzmocniony efekt grawitacyjny |
| Funkcje | Uruchamianie / zatrzymywanie strumienia wody za pomocą jednego dotknięcia |
| | Wyświetlacz LED wskazuje, kiedy została osiągnięta wcześniej wybrana temperatura |
| | Kompatybilność z Wi-Fi i aplikacjami – możesz kontrolować produkt za pomocą smartfonu i inteligentnego urządzenia domowego, np. z asystentką Alexa |
| | Funkcje aplikacji obejmują uruchamianie/zatrzymywanie, wyłącznik czasowy prysznica, pulpit użytkownika, monitoring użytkownika oraz pomoc techniczną |
| | Aqualisa® SmartValve™ |
| | 90 mm, 4 schematy natrysku (regulowana głowica) w tym opcja natrysku oszczędnościowego |
| Kolor | Chrom |
| Okres gwarancji | 5 lat gwarancji – moduł prysznica |
| | 2 lata gwarancji – głowica prysznicowa z zestawem |
| Atesty | Oznaczenie CE |
| | BEAB |