

AQUALISA

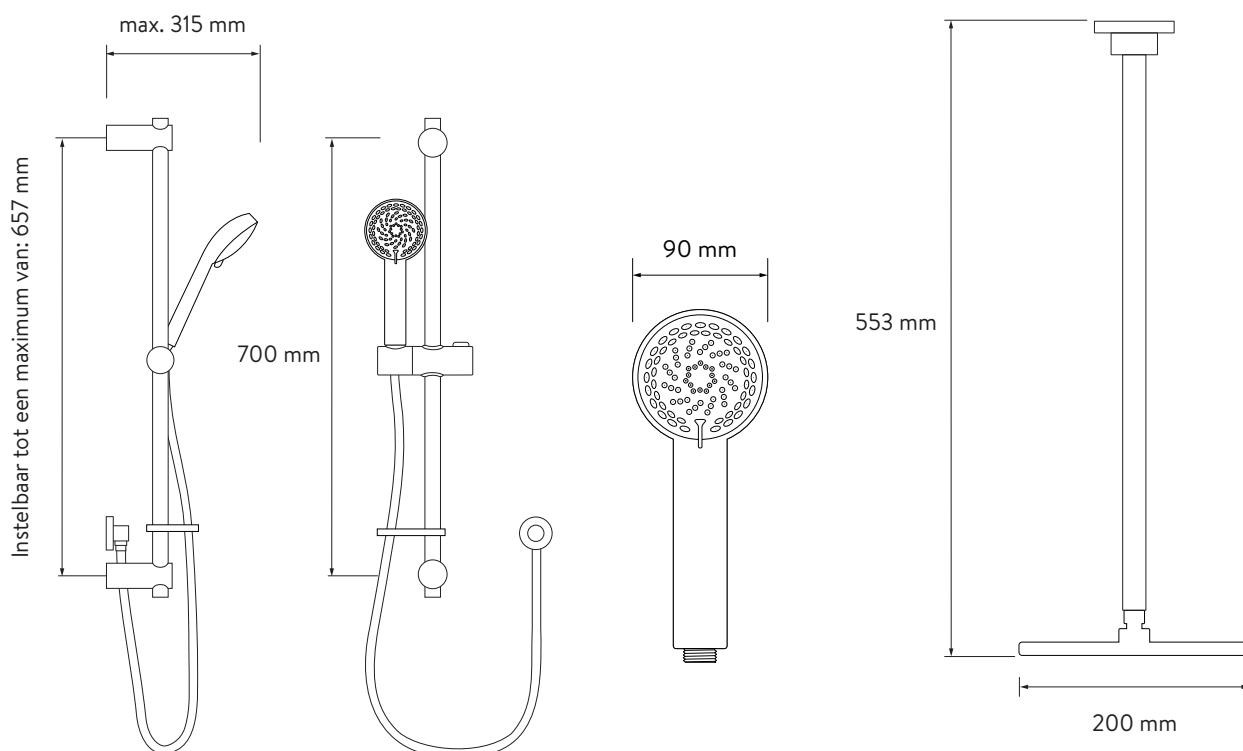
QUARTZ BLUE™

2-WEG INBOUWKRAAN

QZSB.A1.BV.
DVFC.INT.23

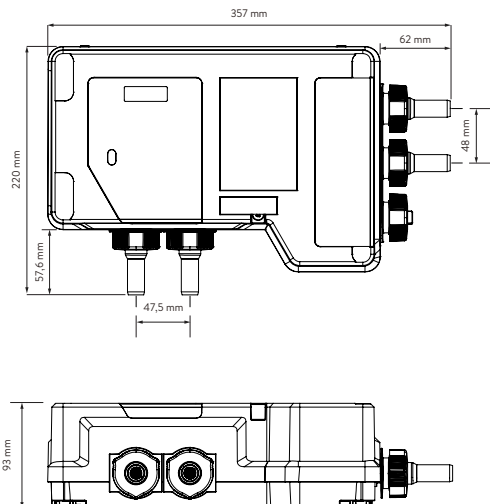
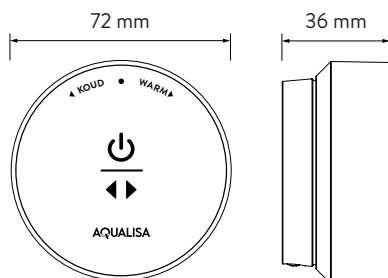
MET VERSTELBARE EN VASTE PLAFOND DOUCEKOP - HP/COMBI

TECHNISCHE TEKENINGEN



AQUALISA SMARTVALVE™

BEDIENING:



AQUALISA

QUARTZ BLUE™

2-WEG INBOUWKRAAN

QZSB.A1.BV.
DVFC.INT.23

MET VERSTELBARE EN VASTE PLAFOND DOUCEKOP - HP/COMBI

TECHNISCHE TEKENINGEN

Minimale werkdruk	1 bar
Maximale werkdruk	5 bar
Piek werkdruk	7 bar
Aqualisa SmartValve™ aansluitingen voor toevoerfittingen	G 1/2 inch schroefdraad (installeer met een fiberschroefdraadring bij montage)
Hartafstand aansluiting	48 mm
Posities inlaattoevoer	Warm rechts, koud links
Aqualisa SmartValve™ aansluiting voor toevoerfittingen	G 1/2 inch schroefdraad (installeer met een fiberschroefdraadring bij montage)
Toegestane Aqualisa SmartValve™ plaatsinglocatie	Zolder, droogkast, onder bad
Toevoertemperatuur	Koude inlaattemperatuur 1°C (minimum) Koude inlaattemperatuur 15°C (maximum) Warme inlaattemperatuur 65°C (maximum)
Watersysteem	HP / Combi / Drukversterker
Kenmerken	One-touch start/stop-bediening
	LED-display geeft aan wanneer de vooraf geselecteerde temperatuur is bereikt
	Wi-Fi & App-compatibel - bedien het product met uw smartphone en smart home-apparaat, bijv. Alexa, Google
	App-functies omvatten start/stop, douchetimer, gebruikersdashboard, gebruikstracker en hulp en ondersteuning
	Aqualisa SmartValve™
	90mm, 4 sproeipatronen (verstelbare kop) inclusief eco-spray optie
Kleur	Chroom
Garantieperiode	5 jaar garantie - douche-unit
	2 jaar garantie - douchekop en kit
Goedkeuringen	CE-markering
	BEAB