

AQUALISA

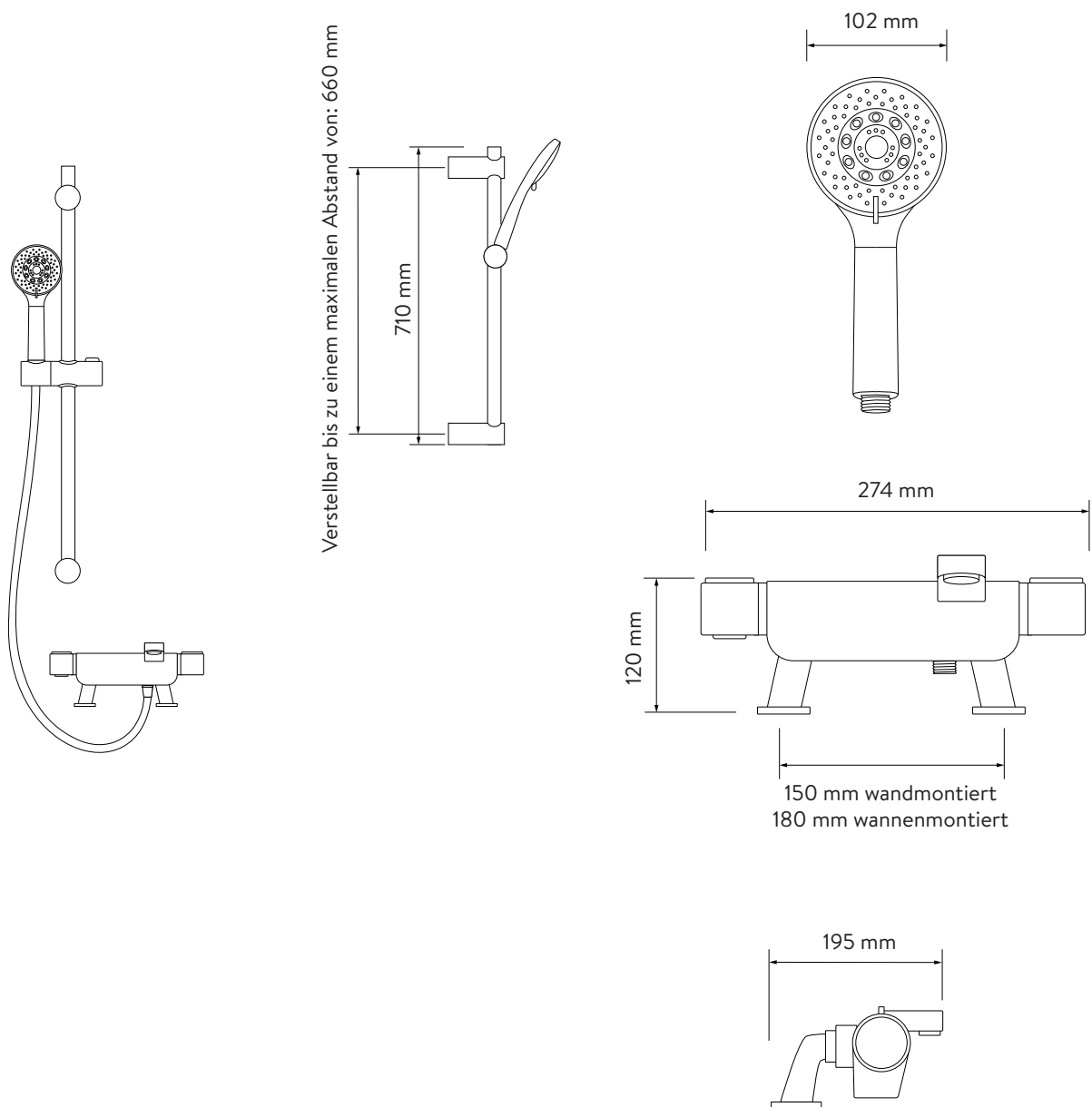
MIDAS™ 220

WANNEN-BRAUSE-MISCHBATTERIE

MD220
BSM.MB.INT

HP/COMBI – MATTSCHWARZ

MASSZEICHNUNG



*Für wandmontierte Nachrüstungen können die Rohrmitten mit exzentrischen Anschlüssen (nicht im Lieferumfang enthalten) zwischen 130 mm und 170 mm angepasst werden. Teilenummer: 911139.

Easy-Fit-Wandhalterungen für die Wandmontage sind nicht im Lieferumfang enthalten. Diese sind beim Aqualisa-Kundendienst erhältlich. Teilenummer: 911142.

Das Unternehmen behält sich das Recht vor, das Produkt oder die Produktspezifikationen ohne vorherige Ankündigung zu ändern oder zu modifizieren. Technische Informationen entnehmen Sie bitte den Installationsanleitungen.

Stand 01. März 2023

AQUALISA

MIDAS™ 220

WANNEN-BRAUSE-MISCHBATTERIE

MD220
BSM.MB.INT

HP/COMBI – MATTSCHWARZ

TECHNISCHE DATEN

Minimal erforderlicher Wasserdruck	0,1 bar
Maximaler Wasserdruck	10 bar
Anschlüsse der Einlassarmatur	3/4" BSP
Einlasspositionen	Heiß/links, kalt/rechts (von vorne betrachtet)
Auslassanschlüsse	1/2" BSP
Zulaufleitung	15 mm – bei Verwendung des Wandbefestigungs-Sets (nicht im Lieferumfang enthalten)
Ventileinlass-Mittenabstände	150 mm wandmontiert oder 180 mm wannenmontiert
Zulauftemperatur	5 - 20°C Kaltwasserzufuhr
	55 - 65°C Warmwasserzufuhr
Materialien	Metall und Kunststoff
Wassersystem	Erhöhte Schwerkraft* *Kann eine Universalpumpe (mit negativer Förderhöhe) erfordern. Siehe Installationsanleitung
	Kombi- und ausgeglichene Hochdrucksysteme
Eigenschaften	Thermosafe
	Separate Temperaturregelung mit Override-Taste für zusätzliche Sicherheit
	Safe Touch
	Höhenverstellbarer Schieber
	Durchflusskontrolle mit integriertem Umsteller zum Umschalten zwischen den Auslässen
	102 mm, Handbrause mit 5 Strahlarten und leicht zu reinigenden weichen Düsen
	1,5 m langer Stahlschlauch
Farbe	Mattschwarz
Gütesiegel	WRAS-Prüfung anhängig
Gewährleistungsfrist	Ventil – 5 Jahre
	Brause und Set – 2 Jahre