

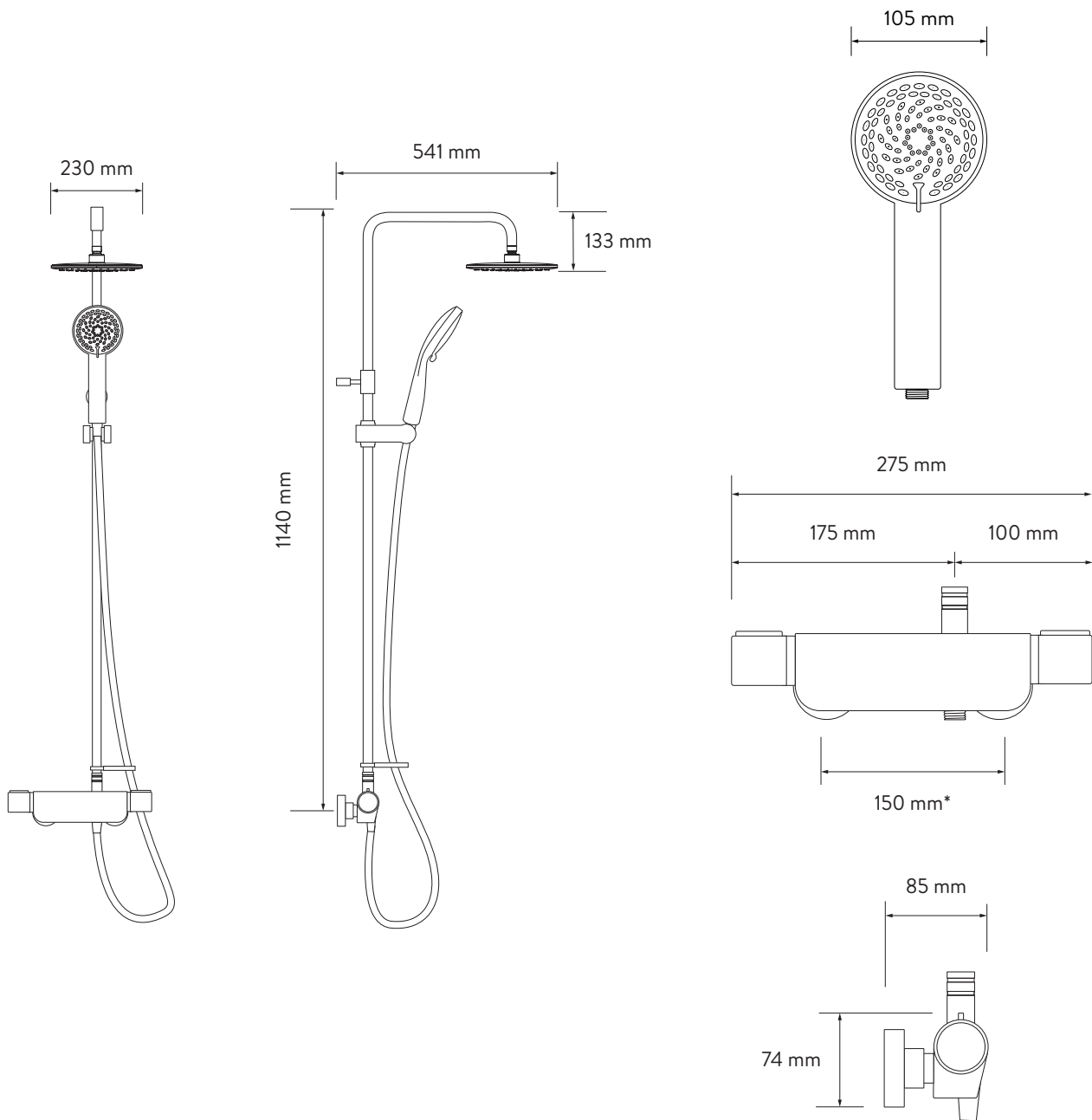
# AQUALISA

## MIDAS™ 220

### COLONNE DE DOUCHE THERMOSTATIQUE

MD220SC.INT

#### DESSINS DIMENSIONNELS



\* Les centres des tuyaux peuvent être ajustés entre 130 mm et 170 mm à l'aide des coudes fournis

L'entreprise se réserve le droit d'altérer, de changer, ou de modifier le produit ou ses spécifications sans avertissement préalable.  
Veuillez vous référer aux guides d'installation pour obtenir les informations techniques concernant le produit.

Version du 01 mars 2023

# AQUALISA

## MIDAS™ 220 COLONNE DE DOUCHE THERMOSTATIQUE



MD220SC.INT

---

### SPÉCIFICATIONS TECHNIQUES

Pression minimale requise	1 bar
Pression maximale requise	10 bar
Raccords de l'arrivée d'eau	3/4" BSP
Positions de l'alimentation en eau	Gauche/chaud, droite/froid (en se positionnant face à l'alimentation)
Raccords de sortie d'eau	1/2" BSP
Centres entrée de la valve	150 mm (Les centres des tuyaux peuvent être ajustés entre 130 mm et 170 mm à l'aide des coudes fournis)
Température d'approvisionnement	Eau froide 5 - 20°C
	Eau chaude 55 - 65°C
Matériaux	Laiton
	Métal et plastique
Système d'approvisionnement en eau	
	Systèmes combinés et équilibrés à haute pression
Caractéristiques	Température sécurisée
	Inverseur
	Hauteur ajustable
	Contrôle du débit
	Anti-brûlure
	105 mm, 4 jets
Couleur	Chrome
Approbation	En attente d'approbation par le WRAS
Période de garantie	Valve - 5 ans
	Pomme de douche et kit - 2 ans