

AQUALISA

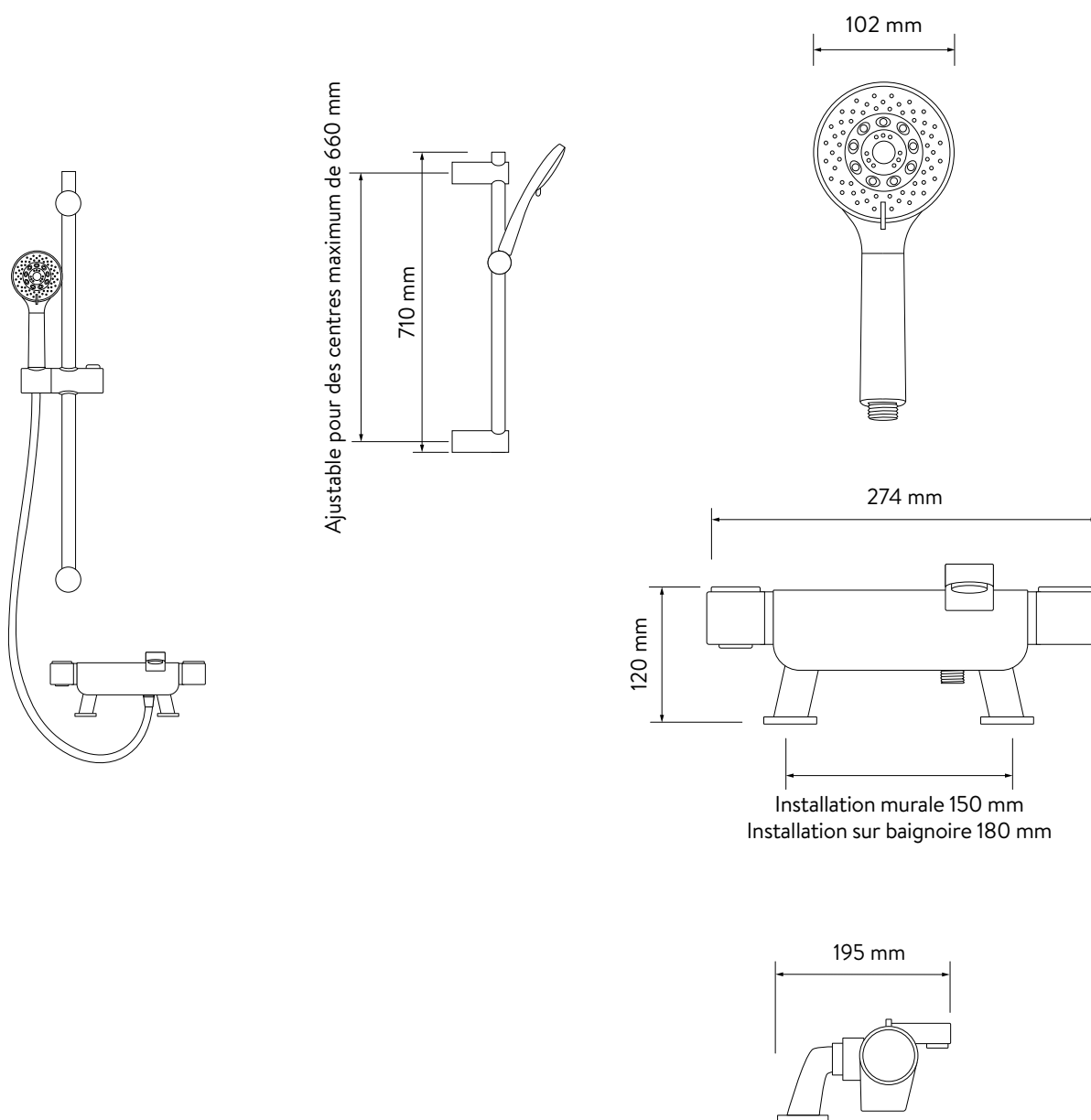
MIDAS™ 220

MITIGEUR THERMOSTATIQUE BAIGNOIRE

HP/COMBI - NOIR MAT

MD220
BSM.MB.INT

DESSINS DIMENSIONNELS



* Pour les installations murales, les centres des tuyaux peuvent être ajustés entre 130 mm et 170 mm à l'aide de coudes excentriques (non fournis). Numéro de la pièce : 911139.

Les supports muraux pour une installation murale facilitée ne sont pas fournis. Vous pouvez les obtenir en contactant le service client d'Aqualisa.

Numéro de la pièce : 911142.

L'entreprise se réserve le droit d'altérer, de changer, ou de modifier le produit ou ses spécifications sans avertissement préalable. Veuillez vous référer aux guides d'installation pour obtenir les informations techniques concernant le produit.

Version du 01 mars 2023

AQUALISA

MIDAS™ 220

MITIGEUR THERMOSTATIQUE BAIGNOIRE

MD220
BSM.MB.INT

HP/COMBI - NOIR MAT

SPÉCIFICATIONS TECHNIQUES

Pression minimale requise	0,1 bar
Pression maximale requise	10 bar
Raccords de l'arrivée d'eau	3/4" BSP
Positions de l'alimentation en eau	Gauche/chaud, droite/froid (en se positionnant face à l'alimentation)
Raccords de sortie d'eau	1/2" BSP
Tuyau d'alimentation	15 mm - lors de l'utilisation du kit d'ancrage mural (non fourni)
Centres entrée de la valve	Installation murale de 150 mm ou installation sur baignoire de 180 mm
Température d'approvisionnement	Eau froide 5 - 20°C
	Eau chaude 55 - 65°C
Matériaux	Métal et plastique
Système d'approvisionnement en eau	
	Haute pression
Caractéristiques	Température sécurisée (Isolation)
	Contrôle de la température séparé avec bouton d'arrêt pour davantage de sécurité
	Thermostatique anti-brûlure
	Hauteur ajustable
	Contrôle du débit avec inverseur intégré pour passer d'une sortie d'eau à une autre
	Pommeau de 102 mm avec 5 jets et des buses douces pour un nettoyage facilité
	Flexible de douche 150 cm
Couleur	Noir mat
Approbaton	En attente d'approbation par le WRAS
Période de garantie	Valve - 5 ans
	Pomme de douche et kit - 2 ans