

# AQUALISA

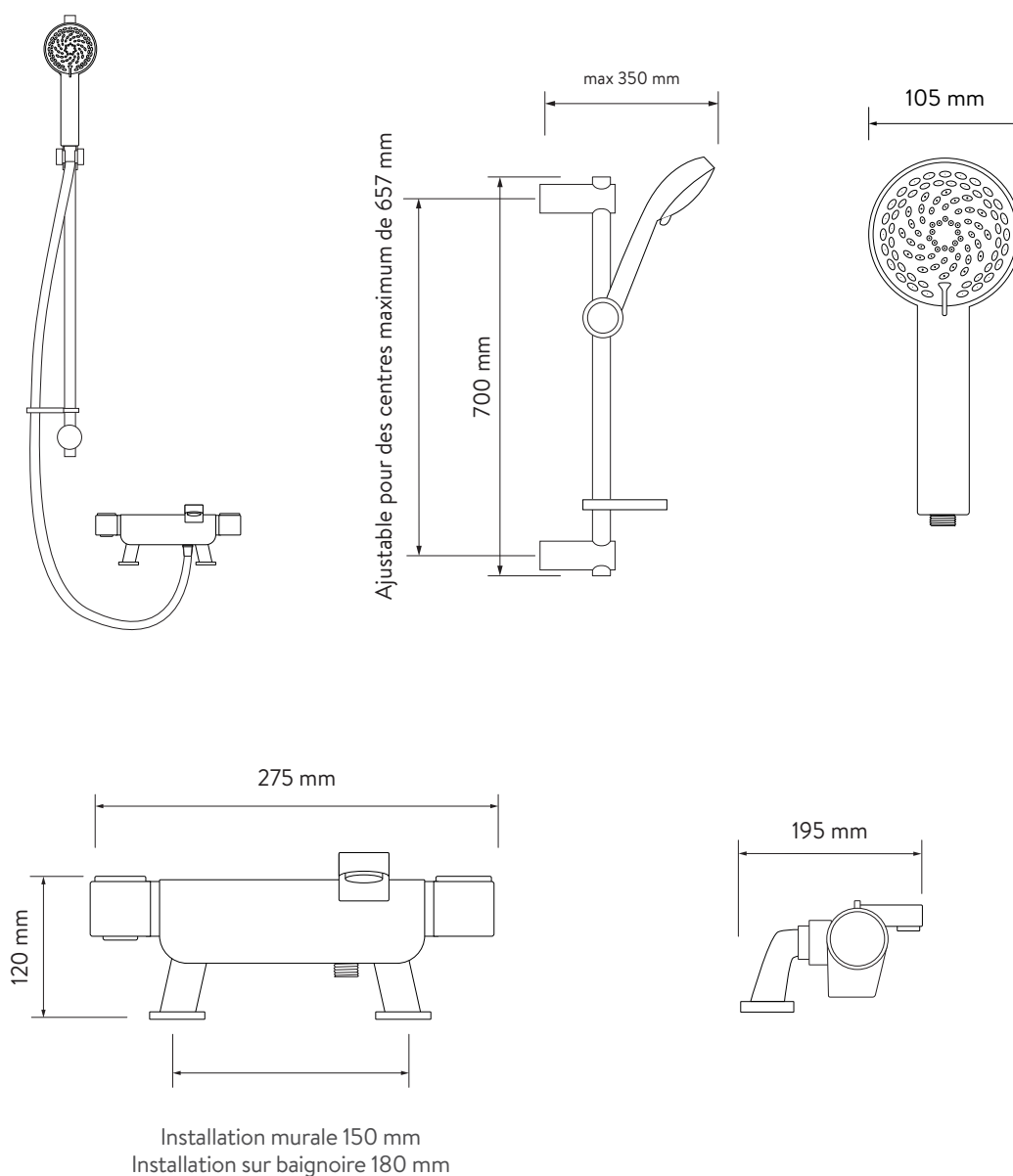
## MIDAS™ 220

# MITIGEUR THERMOSTATIQUE BAIGNOIRE

MD220BSM.  
INT

AVEC DOUCHETTE À MAIN ET BARRE DE DOUCHE - HP/COMBI

DESSINS DIMENSIONNELS



\*En cas d'installation murale, le centre des tuyaux peut être ajusté entre 130 mm et 170 mm à l'aide des coudes fournis

L'entreprise se réserve le droit d'altérer, de changer, ou de modifier le produit ou ses spécifications sans avertissement préalable. Veuillez vous référer aux guides d'installation pour obtenir les informations techniques concernant le produit.

Version du 01 mars 2023

# AQUALISA

## MIDAS™ 220

# MITIGEUR THERMOSTATIQUE BAIGNOIRE

MD220BSM.  
INT

AVEC DOUCHETTE À MAIN ET BARRE DE DOUCHE - HP/COMBI

### SPÉCIFICATIONS TECHNIQUES

Pression minimale requise	1 bar
Pression maximale requise	10 bar
Raccords de l'arrivée d'eau	3/4" BSP
Positions de l'alimentation en l'eau	Gauche/chaud, droite/froid (en se positionnant face à l'alimentation)
Raccords de sortie d'eau	1/2" BSP
Centres entrée de la valve	Installation murale de 150 mm ou installation sur baignoire de 180 mm. Les centres des tuyaux peuvent être ajustés entre 130 mm - 170 mm à l'aide de coudes excentriques (non fournis avec le produit).
Température d'approvisionnement	Eau froide 5 - 20°C
	Eau chaude 55 - 65°C
Matériaux	Laiton
	Métal et plastique
Système d'approvisionnement en eau	
	Haute pression
Caractéristiques	Température sécurisée (Isolation)
	Anti-brûlure
	Inverseur
	Barre de douche
	Contrôle du débit
	105 mm, 4 types de jets
Couleur	Chrome
Approbation	En attente d'approbation par le WRAS
Période de garantie	Mitigeur thermostatique - 5 ans
	Pomme de douche et kit - 2 ans