

# AQUALISA

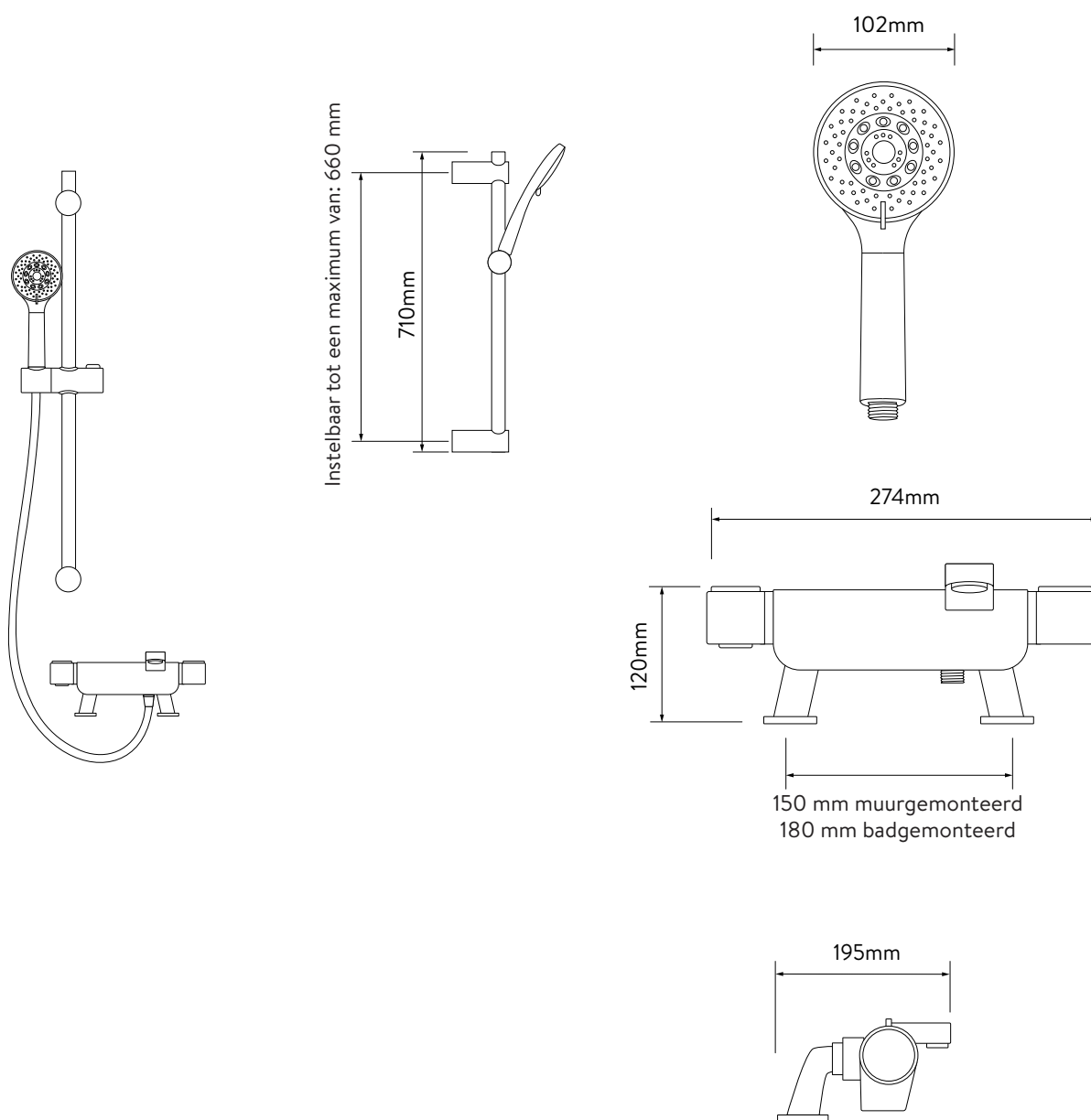
## MIDAS™ 220

### BADKRAAN

MD220  
BSM.MB.INT

MET HANDDOUCHE EN GLIJSTANG - MATZWART

#### TECHNISCHE TEKENING



\*Voor muurgemonteerde retrofit installaties kunnen de hartlijnen van de buis worden aangepast tussen 130 mm en 170 mm met behulp van excentrische ellebogen (niet meegeleverd). Artikelnummer: 911139.

Eenvoudig aan de muur gemonteerde muurbeugels worden niet meegeleverd, maar zijn verkrijgbaar door contact op te nemen met de klantenservice van Aqualisa.  
Artikelnummer: 911142.

Het bedrijf behoudt zich het recht voor om het product of de productspecificaties zonder voorafgaande kennisgeving te wijzigen of aan te passen.  
Raadpleeg de installatiehandleidingen voor technische informatie.

# AQUALISA

## MIDAS™ 220

### BADKRAAN

MD220  
BSM.MB.INT

MET HANDDOUCHE EN GLIJSTANG - MATZWART

#### TECHNISCHE SPECIFICATIES

Minimale drukvereisten	0.1 bar
Maximale drukvereisten	10 bar
Aansluitingen inlaatfittingen	3/4" BSP
Posities inlaattoevoer	Warm/links, koud/rechts (van voren gezien)
Wateraansluiting	1/2" BSP
Inlaattoevoerleiding	15 mm - bij gebruik van de muurbevestigingsset (niet meegeleverd)
Hartlijn kraansluiting	150 mm aan de muur gemonteerd of 180 mm in bad gemonteerd
Toevoertemperatuur	5 - 20°C aanvoer koud water
	55 - 65°C aanvoer heet water
Materialen	Metaal en kunststof
Kenmerken	Thermosafe
	Afzonderlijke temperatuurregeling met override-knop voor extra veiligheid
	Safe touch
	Regelbare glijstang
	Waterstroomregeling met manuele omsteller om te schakelen tussen aansluitingen
	Handset van 102 mm met 5 jets met zachte sproeimondjes voor eenvoudige reiniging
	Metalen doucheslang van 150cm
Kleur	Matzwart
Certificaten	WRAS-certificaten in behandeling
Garantieperiode	Kraan - 5 jaar
	Douchekop en set - 2 jaar