

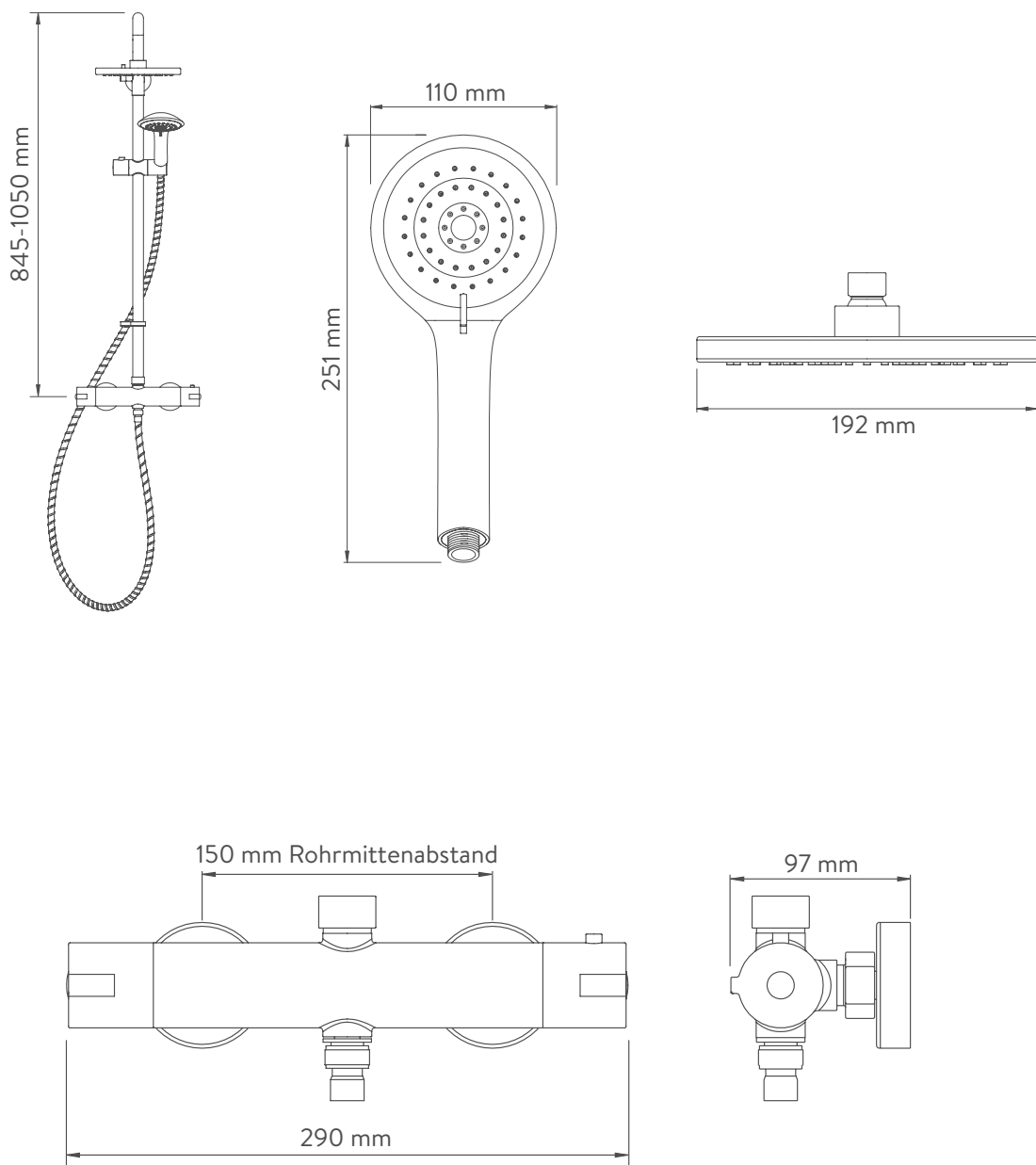
AQUALISA

RUNDES DUSCHSYSTEM MIT SAFE TOUCH

AQ150BAR2.
INT

HP
CHROM

MASSZEICHNUNG



AQUALISA

RUNDES DUSCHSYSTEM MIT SAFE TOUCH

AQ150BAR2.
INT

HP
CHROM

TECHNISCHE DATEN

Minimal erforderlicher Wasserdruck	1 Bar
Maximaler Wasserdruck	5 Bar
Durchflussraten bei 3 bar	Verstellbarer Brausekopf: 9,61 l/min Regenbrause: 10,29 l/min
Anschlüsse der Einlassarmatur	3/4" mit Gewinde
Hintere Einlasspositionen	150 mm Rohrmittenabstand
Auslassanschlüsse	1/2" Gewinde
Ventileinlass-Mittenabstände	150 mm Rohrmittenabstand
Zulauftemperatur	Max 65°C
Wassersystem	Hochdruck
Eigenschaften	Separate Temperaturregelung mit Override-Taste für zusätzliche Sicherheit
	Safe Touch-Gehäuse aus Messing
	Durchflusskontrolle mit integriertem Umsteller zum Umschalten zwischen den Brausen
	Inklusive Easy-fit-Wandhalterungen
	Leicht zu reinigende weiche Düsen
	3 + 1 Strahlarten mit einfacher Klicksteuerung
	Verstellbare Teleskop-Duschsäule 845 mm – 1050 mm
	192 mm stationärer Regenbrausekopf, 110 mm verstellbarer Brausekopf
1,5 m langer, verchromter Edelstahlschlauch (11 mm Innendurchmesser)	
Farbe	Chrom
Gewährleistungsfrist	5 Jahre