

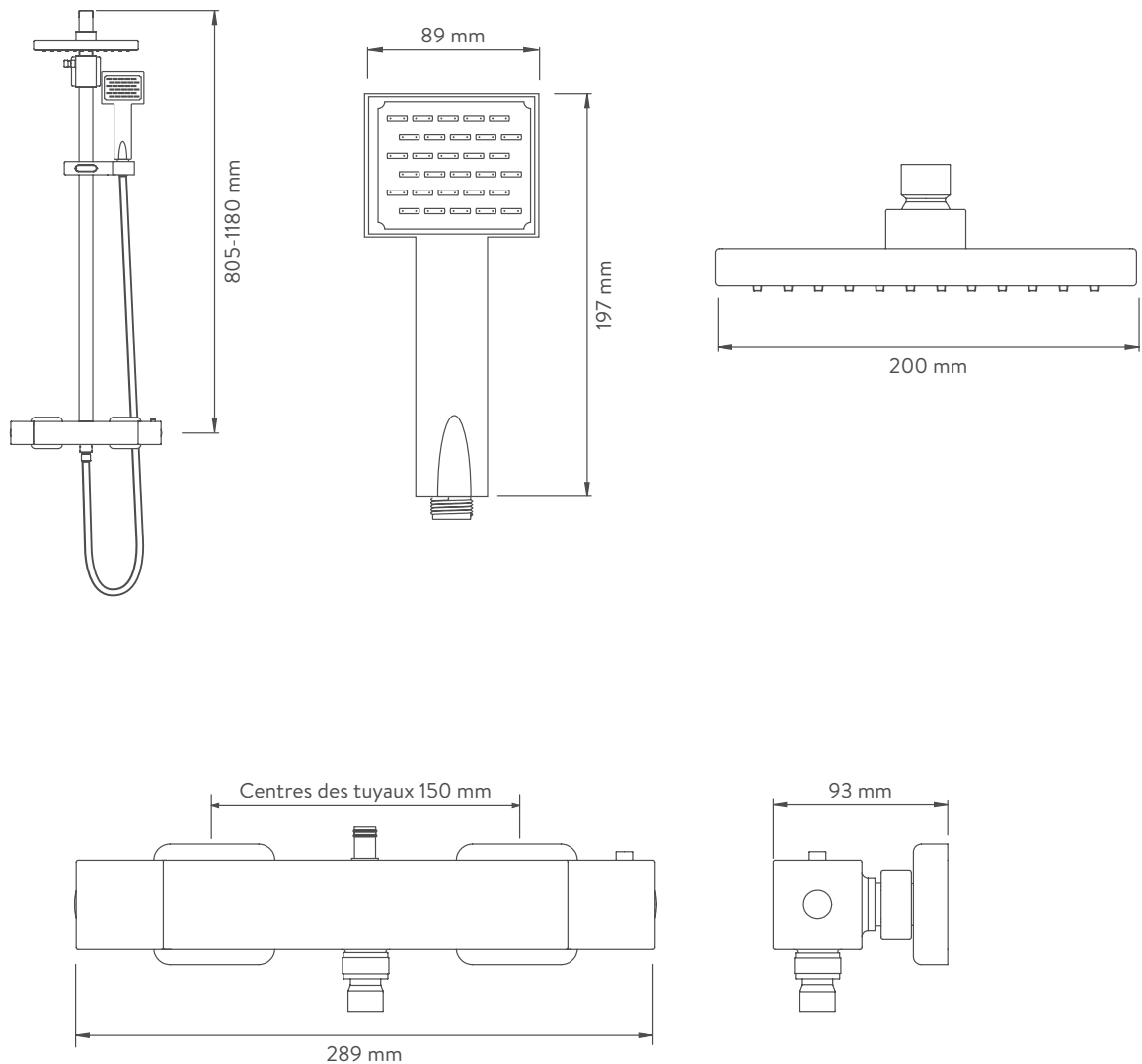
AQUALISA

COLONNE DE DOUCHE CARRÉE THERMOSTATIQUE

AQSQBAR2.
MB.INT

HP
NOIR MAT

DESSINS DIMENSIONNELS



AQUALISA

COLONNE DE DOUCHE CARRÉE THERMOSTATIQUE

AQSQBAR2.
MB.INT

HP
NOIR MAT

SPÉCIFICATIONS TECHNIQUES

Pression minimale requise	1 bar
Pression maximale requise	5 bar
Débit @ 3 bar	douchette à main : 12,2 l/min Tête de douche : 9,7 l/min
Raccords de l'arrivée d'eau	Filetage 3/4"
Positions des raccords arrières	Centres 150 mm
Raccords de la sortie d'eau	Filetage 1/2"
Centres entrée de la valve	Centres 150 mm
Température d'approvisionnement	Maximum 65 °C
Système d'approvisionnement en eau	Haute pression
Caractéristiques	Contrôle de la température séparé avec bouton d'arrêt pour davantage de sécurité
	Colonne en laiton anti-brûlure
	Contrôle du débit avec inverseur intégré pour changer de pomme de douche
	Inclut des fixations murales faciles à installer
	Buses douces se nettoyant par simple frottement pour un nettoyage facilité
	Colonne de douche télescopique ajustable 805 mm - 1180 mm
	Tête de douche 200 mm, douchette à main 89 mm
	Flexible de douche noir mat 150 cm
Couleur	Noir mat
Période de garantie	5 ans