

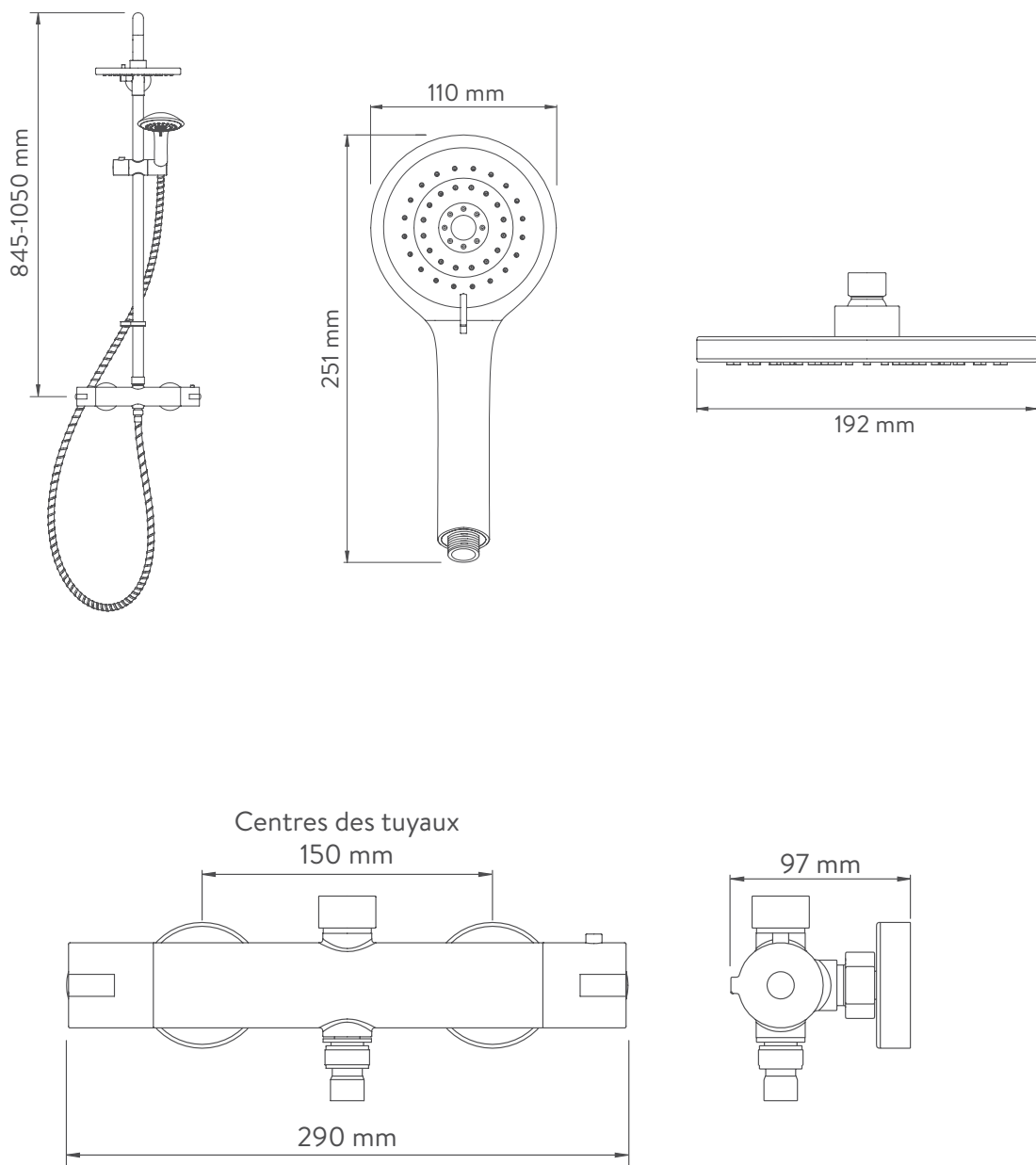
AQUALISA

COLONNE DE DOUCHE THERMOSTATIQUE

AQ150BAR2.
INT

HP
CHROME

DESSINS DIMENSIONNELS



AQUALISA

COLONNE DE DOUCHE THERMOSTATIQUE

AQ150BAR2.
INT

HP
CHROME

SPÉCIFICATIONS TECHNIQUES

Pression minimale requise	1 bar
Pression maximale requise	5 bar
Débit @ 3 bar	Tête ajustable : 9,61 l/min Tête fixe : 10,29 l/min
Raccords de l'arrivée d'eau	Filetage 3/4"
Positions des raccords arrières	Centres 150 mm
Raccords des sorties d'eau	Filetage 1/2"
Centres entrée de la valve	Centres 150 mm
Température d'approvisionnement	Maximum 65 °C
Système d'approvisionnement en eau	Haute pression
Caractéristiques	Contrôle de la température séparé avec bouton d'arrêt de sécurité
	Colonne en laiton anti-brûlure
	Contrôle du débit avec inverseur intégré pour changer de pomme de douche
	Inclut des fixations murales faciles à installer
	Buses douces se nettoyant par simple frottement pour un nettoyage facilité
	3 + 1 types de jets, contrôle des jets par un simple clic
	Colonne de douche télescopique ajustable 845 mm - 1050 mm
	Tête de douche 192 mm, douchette à main 110 mm
FLEXIBLE DE DOUCHE 150 CM en acier inoxydable chromé (alésage de 11 mm)	
Couleur	Chrome
Période de garantie	5 ans